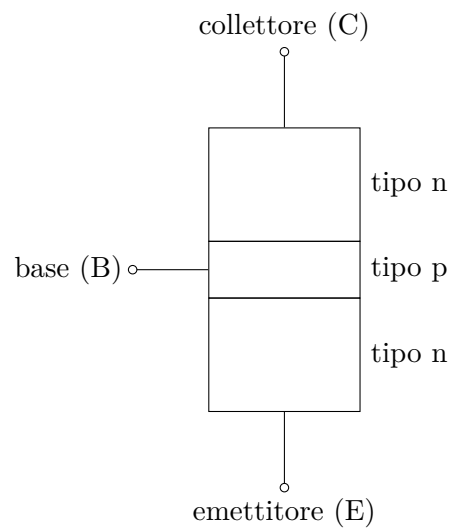


Transistor

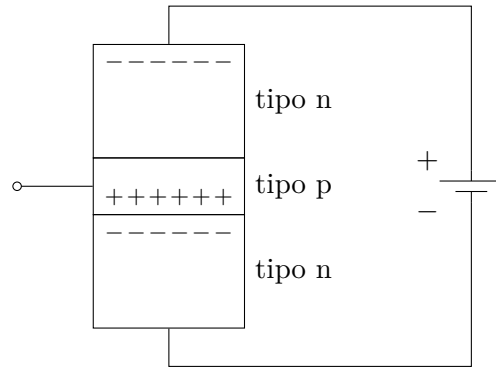
1 Transistor bipolari

Un **transistor bipolare** (*BJT*, *Bipolar Junction Transistor*) è un dispositivo a tre terminali formato da tre regioni di materiale semiconduttore, ciascuna delle quali è connessa a uno dei terminali. In particolare, un transistor bipolare di tipo **NPN** è formato da:

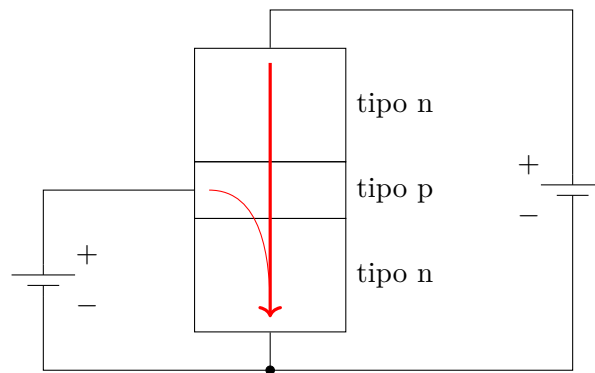


- un semiconduttore di tipo n, collegato al terminale **collettore** (*collector*, C);
- un semiconduttore di tipo p, collegato al terminale **base** (B);
- un altro semiconduttore di tipo n, collegato al terminale **emettitore** (*emitter*, E).

Quando il collettore e l'emettitore vengono collegati ai poli rispettivamente positivo e negativo di una batteria,



si forma una zona di svuotamento alla giunzione tra collettore e base, che impedisce il passaggio della corrente (come in un diodo in polarizzazione inversa). Se però anche la base viene collegata al polo positivo (della stessa batteria, o di un'altra avente anch'essa il polo negativo connesso all'emettitore),



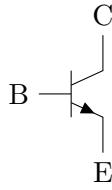
viene superata la barriera di potenziale tra base ed emettitore, quindi inizia a scorrere un po' di corrente tra questi due terminali, chiamata **corrente di base**, I_B . Il superamento della barriera di potenziale permette anche il passaggio di una corrente tra il collettore e l'emettitore, che prende il nome di **corrente di collettore**, I_C . In questa situazione si dice che il transistor va in *conduzione*.

Siccome la base è tipicamente molto sottile, una piccola corrente di base permette il passaggio di una corrente di collettore molto più grande. In prima approssimazione, il rapporto tra queste due correnti è dato dal **guadagno** del transistor, che si indica con h_{FE} o β :

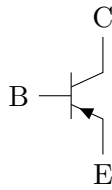
$$h_{FE} = \beta = \frac{I_C}{I_B}$$

Il guadagno di un transistor è riportato nel suo datasheet.

Il simbolo di un transistor bipolare NPN è



Esistono anche transistor bipolari PNP, in cui collettore ed emettitore sono semiconduttori di tipo p mentre la base è di tipo n: per usarli, bisogna applicare ai terminali le polarità opposte rispetto a quelle che servono per gli NPN. Il simbolo di un transistor PNP è:

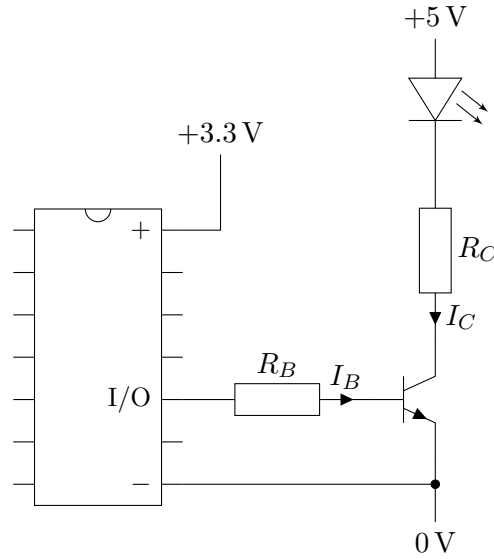


Nota: Spesso il simbolo di un transistor viene disegnato con intorno un cerchio.

1.1 Uso di un transistor come interruttore

Un transistor può essere usato come interruttore, permettendo a un dispositivo che è in grado di emettere solo poca corrente (ad esempio un microcontrollore) di controllarne un altro che invece richiede molta corrente.

Ad esempio, in questo circuito si ha un microcontrollore che accende un LED mediante un transistor:



In questo modo, il microcontrollore può comandare il LED mediante una corrente molto più piccola di quella che sarebbe necessaria per accenderlo direttamente. Inoltre, qui si suppone che il microcontrollore sia alimentato a 3.3 V: grazie al transistor, esso può tranquillamente accendere il LED alimentato a 5 V (se però il transistor si bruciasse, i 5 V potrebbero raggiungere il microcontrollore e bruciare anche quello; più avanti verranno illustrati alcuni modi di eliminare questo rischio).

Le resistenze R_B e R_C servono a limitare le correnti in modo da non bruciare i vari componenti. La più importante è R_B , che determina la corrente di base I_B , e quindi, secondo il guadagno del transistor, anche la massima corrente di collettore I_C . Per calcolare il valore di R_B si procede come segue:

1. Si determina la corrente di collettore necessaria. In questo caso, si suppone che il LED venga acceso con una corrente di $I_C = 16 \text{ mA}$ (e che R_C sia già stata scelta adeguatamente in modo da ottenere tale valore di corrente).
2. In base al guadagno del transistor, si calcola la corrente di base *minima*. Ad esempio, con $h_{FE} = 100$, si calcolerebbe:

$$I_B = \frac{I_C}{H_{FE}} = \frac{16 \text{ mA}}{100} = 0.16 \text{ mA}$$

È fondamentale sottolineare che il valore così trovato è appunto solo un minimo; in pratica, è consigliato scegliere una corrente di base più alta di questo valore, con almeno un margine del 30%, se non anche molto superiore: ad esempio, in questo caso si può fissare per sicurezza $I_B = 1 \text{ mA}$. Questo perché una corrente di base più alta del necessario non causa problemi, mentre una più bassa limita la corrente di collettore (impedendo il corretto funzionamento del circuito), e siccome il guadagno dei transistor tende ad avere una tolleranza piuttosto ampia (ad esempio,

il datasheet potrebbe indicare che esso varia tra 75 e 300), un guadagno un po' più basso di quello usato per i calcoli potrebbe facilmente rendere insufficiente la corrente di base minima.

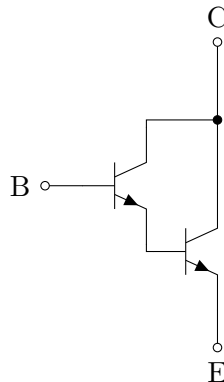
3. Una volta determinato un buon valore di I_B , ad esempio 1 mA, la resistenza R_B deve essere calcolata tenendo conto che la giunzione p-n tra la base e l'emettitore del transistor "consuma" una tensione V_{BE} di circa 0.7–1 V, essendo di fatto un diodo in polarizzazione diretta.¹ Il valore esatto di questa tensione è riportato nel datasheet; per questo esempio si suppone $V_{BE} = 1$ V. Dunque, la resistenza necessaria è data dalla formula:

$$R_B = \frac{3.3 \text{ V} - V_{BE}}{I_B} = \frac{3.3 \text{ V} - 1 \text{ V}}{1 \text{ mA}} = \frac{2.3 \text{ V}}{1 \text{ mA}} = 2300 \Omega$$

(dove 3.3 V è la tensione emessa dalla porta di I/O del microcontrollore quando il software invia a essa il valore binario 1). Siccome 2300 Ω non è un valore standard, si potrebbe invece usare una resistenza da 2200 Ω .

1.2 Transistor Darlington

Quando serve un guadagno molto alto, si può usare un **transistor Darlington**, che è costituito da due transistor collegati in serie:



In questa configurazione, i guadagni dei due transistor si moltiplicano, ottenendo un guadagno totale che può facilmente essere superiore a 1000. Invece, le tensioni V_{BE} si sommano, dando un valore totale di 1.5–2 V, circa il doppio della V_{BE} di un singolo transistor.

In commercio si trovano transistor Darlington "preassemblati", nei quali i due transistor sono realizzati su uno stesso pezzo di materiale semiconduttore e racchiusi in un unico involucro, ma in caso di necessità è possibile costruire questa configurazione usando due singoli transistor.

¹Anche tra il collettore e l'emettitore è presente una piccola caduta di tensione, $V_{CE} \approx 0.2$ V, ma nella progettazione di semplici circuiti questa è in genere meno importante rispetto alla V_{BE} .

2 FET

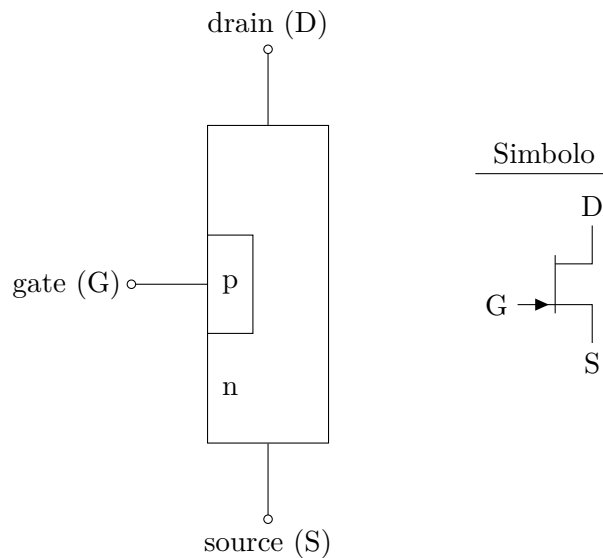
In un transistor bipolare, come appena visto, si ha una (piccola) corrente di base che controlla una (più grande) corrente di collettore. Esiste un'altra famiglia di transistor, chiamati **FET** (*Field Effect Transistor*, cioè *transistor a effetto di campo*), in cui si ha invece una *tensione* che controlla una corrente: dal terminale di controllo, chiamato **gate** (l'equivalente della base di un BJT), non passa alcuna corrente.

Questa caratteristica dei FET è un vantaggio soprattutto nei circuiti integrati che hanno grandi numeri di transistor (come ad esempio i microprocessori): in tal caso, se invece si usassero transistor bipolari, le correnti di base — per quanto piccole — si sommerebbero, determinando complessivamente un consumo di corrente significativo.

2.1 JFET

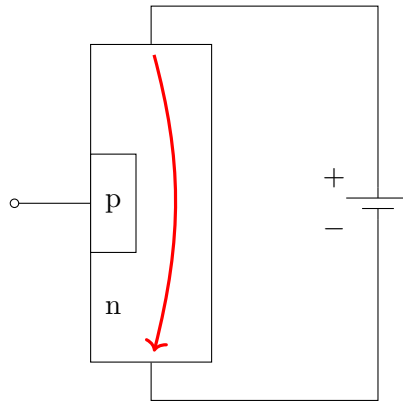
Esistono moltissimi tipi di FET. Uno dei più semplici è il **JFET**, *Junction Field Effect Transistor*, che è formato da una singola giunzione p-n.

Un JFET può essere a *canale n* o a *canale p*. Quello a canale n è costruito come segue:

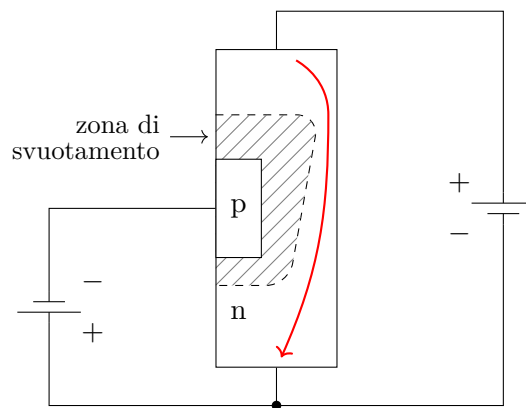


- al semiconduttore di tipo n sono collegati i terminali **drain** (D) e **source** (S);
- il semiconduttore di tipo p è collegato al terminale **gate** (G).

Normalmente, quando al gate non è applicata alcuna tensione, la corrente è libera di scorrere da drain a source.

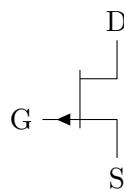


Se però si applica tra gate e source una tensione che polarizzi inversamente la giunzione p-n, si crea una zona di svuotamento che restringe il *canale* attraversato dalla corrente nel semiconduttore di tipo n, ostacolando il flusso della corrente.



A un certo punto, all'aumentare della tensione di polarizzazione inversa, il canale viene completamente chiuso, bloccando del tutto il passaggio della corrente.

Un JFET a canale p, il cui simbolo è



è costruito in modo analogo, ma scambiando i due tipi di semiconduttori, quindi per polarizzare inversamente la giunzione p-n deve essere applicata al gate una tensione di polarità opposta.

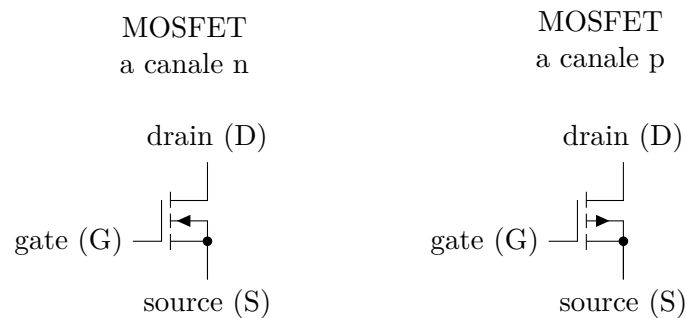
Si osserva che, siccome la polarizzazione della giunzione p-n è inversa, nel gate non scorre alcuna corrente: un JFET è appunto controllato puramente da una tensione.

2.2 MOSFET

I **MOSFET**, *Metal–Oxide–Semiconductor FET*, sono il tipo generalmente più usato di FET (ad esempio, sono l'elemento fondamentale dei microprocessori).

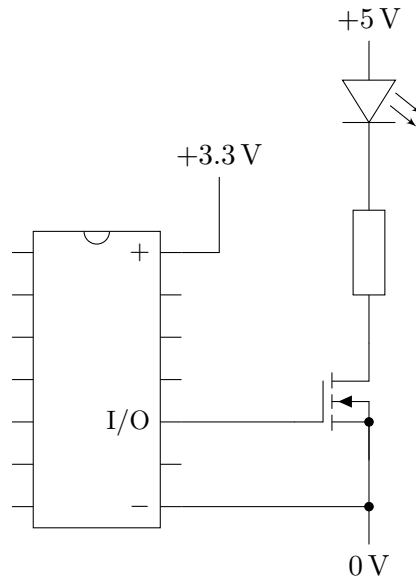
In un MOSFET è presente un vero e proprio strato di materiale isolante (ad esempio ossido di silicio) che separa il gate dagli altri terminali, impedendo assolutamente il passaggio di corrente (a prescindere dalla polarizzazione). Questo strato isolante costituisce il dielettrico di un condensatore, le cui due piastre sono una il gate, e l'altra il substrato di materiale semiconduttore nel quale si crea il canale di conduzione (simile a quello di un JFET) tra source e drain. Tramite il campo elettrico formato in questo condensatore, la tensione applicata al gate influisce sulla larghezza del canale di conduzione (e quindi sul flusso di corrente) pur senza una connessione diretta a esso.

Esistono tante varianti di MOSFET, con modalità di funzionamento diverso. I simboli delle varianti più comuni sono:



La variante forse più utile nei circuiti semplici è quella a canale n. Per accendere un MOSFET di questo tipo, cioè consentire il passaggio della corrente da drain a source, bisogna applicare tra gate e source una tensione V_{GS} uguale o (meglio) superiore a un determinato valore di soglia. A seconda delle caratteristiche dello specifico transistor utilizzato, tale soglia varia tipicamente da poco più di un volt fino a 10–15 V (per i MOSFET di potenza, cioè quelli in grado di sopportare molta corrente).

Un MOSFET a canale n può essere usato al posto di un transistor bipolare NPN per accendere un LED con un microcontrollore:



È importante scegliere un MOSFET con una tensione di soglia significativamente inferiore alla tensione di output del microcontrollore: ad esempio, supponendo che il microcontrollore funzioni a 3.3 V, potrebbe andrebbe bene un MOSFET con $V_{GS} = 1.5 \text{ V}$, ma non uno con $V_{GS} = 4 \text{ V}$. Dato che l'accensione del MOSFET avviene senza bisogno di alcuna corrente,² non ci sono invece problemi di corrente massima fornita dal microcontrollore, e non serve una resistenza tra la porta di I/O e il gate.

²Una piccola quantità di corrente è necessaria per caricare il condensatore formato tra il gate e il substrato del MOSFET, nell'istante in cui lo si accende, ma per MOSFET non di potenza tale corrente è del tutto trascurabile.