

# Partitori di tensione

## 1 Tipi di montaggio dei componenti

Esistono due principali tipi di montaggio di componenti elettronici su un circuito stampato:

- montaggio **a fori passanti (through-hole)**: sul circuito stampato sono realizzati dei fori passanti, nei quali i terminali del componente da montare vengono inseriti e saldati;
- montaggio **superficiale (SMD, Surface Mount Device)**: il componente si appoggia semplicemente sul circuito stampato e viene saldato da sopra.

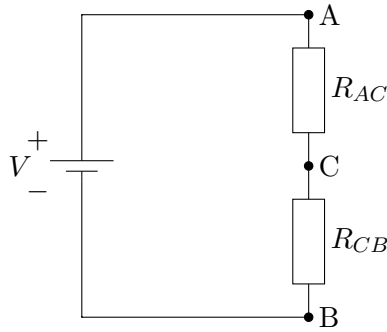
I componenti a fori passanti sono tipicamente più grandi, quindi più facili da maneggiare, ma anche più ingombranti. Oggi nei prodotti commerciali si usano prevalentemente componenti SMD, che possono essere anche molto piccoli (ad esempio  $0.4\text{ mm} \times 0.2\text{ mm}$ ): essi vengono tipicamente posizionati sul circuito stampato da un'apposita macchina "pick-and-place" automatica, e poi saldati in un forno.

## 2 Tester

Un **tester** è uno strumento che permette di misurare varie grandezze all'interno di un circuito elettronico. I modelli di base possono tipicamente misurare la tensione (sia continua che alternata), la corrente e la resistenza, mentre alcuni modelli più avanzati possono misurare anche molto altro (frequenza di una corrente alternata, capacità di un condensatore, temperatura, ecc.).

## 3 Partitori di tensione

Si consideri un circuito formato da una batteria collegata a due resistenze in serie:



La tensione tra i punti A e B è sempre uguale alla tensione  $V$  della batteria, dato che questi punti sono direttamente connessi ai terminali della batteria. È invece interessante calcolare le tensioni  $V_{AC}$  e  $V_{CB}$ , cioè rispettivamente tra i punti A e C e tra i punti C e B.

Per prima cosa, applicando la formula delle resistenze in serie e la legge di Ohm, si ricava la corrente che scorre nel circuito:

$$I = \frac{V}{R_{TOT}} = \frac{V}{R_{AC} + R_{CB}}$$

A questo punto, si può applicare ancora la legge di Ohm, questa volta però sulle singole resistenze, per ricavare  $V_{AC}$  e  $V_{CB}$ :

$$V_{AC} = IR_{AC} \quad V_{CB} = IR_{CB}$$

Inserendo infine in queste formule quella trovata prima per la corrente,

$$V_{AC} = IR_{AC} = V \frac{R_{AC}}{R_{AC} + R_{CB}}$$

$$V_{CB} = IR_{CB} = V \frac{R_{CB}}{R_{AC} + R_{CB}}$$

si osserva che le due tensioni calcolate sono frazioni della tensione di alimentazione, che dipendono dai valori relativi delle due resistenze.

Questo circuito prende il nome di **partitore di tensione**, ed è molto utile in quanto permette di controllare le tensioni  $V_{AC}$  e  $V_{CB}$  in base alla selezione dei valori di  $R_{AC}$  e  $R_{CB}$ .

### 3.1 Esempio di calcolo

Siano  $V = 5\text{ V}$ ,  $R_{AC} = 3\text{ k}\Omega$  e  $R_{CB} = 2\text{ k}\Omega$ . La resistenza totale è  $R_{TOT} = 5\text{ k}\Omega$ , quindi la corrente nel circuito è

$$I = \frac{5\text{ V}}{5\text{ k}\Omega} = 1\text{ mA}$$

Le tensioni  $V_{AC}$  e  $V_{CB}$  possono poi essere calcolate:

- usando ancora la legge di Ohm:

$$V_{AC} = IR_{AC} = 1 \text{ mA} \cdot 3 \text{ k}\Omega = 3 \text{ V}$$

$$V_{CB} = IR_{CB} = 1 \text{ mA} \cdot 2 \text{ k}\Omega = 2 \text{ V}$$

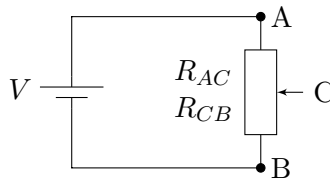
- usando direttamente le formule del partitore di tensione:

$$V_{AC} = V \frac{R_{AC}}{R_{AC} + R_{CB}} = 5 \text{ V} \frac{3 \text{ k}\Omega}{5 \text{ k}\Omega} = \frac{3}{5} \cdot 5 \text{ V} = 3 \text{ V}$$

$$V_{CB} = V \frac{R_{CB}}{R_{AC} + R_{CB}} = 5 \text{ V} \frac{2 \text{ k}\Omega}{5 \text{ k}\Omega} = \frac{2}{5} \cdot 5 \text{ V} = 2 \text{ V}$$

## 4 Potenziometro come partitore di tensione

Un potenziometro può essere usato come partitore di tensione, perché le parti di resistenza prima e dopo il cursore formano effettivamente due resistenze in serie, i cui valori variano in modo continuo a seconda della posizione del cursore.



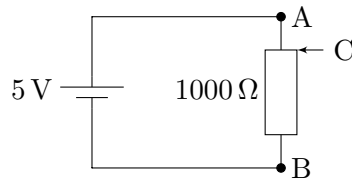
Di conseguenza, spostando il cursore si può ottenere qualunque valore di tensione (tra A e C o tra C e B) compreso tra 0 V e la tensione di alimentazione  $V$ .

Una delle tante applicazioni dei potenziometri come partitori di tensione sono i joystick. Infatti, un joystick funziona solitamente muovendo dei potenziometri che generano valori di tensione proporzionali alla sua posizione. Questi valori vengono poi letti da un qualche dispositivo, come ad esempio un microcontrollore, che li traduce in input per l'applicazione da comandare.

### 4.1 Esempio

Si considerino una batteria da 5 V e un potenziometro da 1000  $\Omega$ .

- Quando il cursore è posizionato dal lato del terminale A,



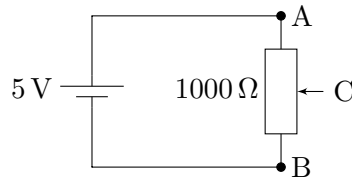
si hanno  $R_{AC} = 0 \Omega$  e  $R_{CB} = 1000 \Omega$ , quindi:

$$V_{AC} = V \frac{R_{AC}}{R_{AC} + R_{CB}} = 5 \text{ V} \frac{0 \Omega}{1000 \Omega} = 0 \text{ V}$$

$$V_{CB} = V \frac{R_{CB}}{R_{AC} + R_{CB}} = 5 \text{ V} \frac{1000 \Omega}{1000 \Omega} = 5 \text{ V}$$

Viceversa, con il cursore dal lato del terminale B si hanno  $V_{AC} = 5 \text{ V}$  e  $V_{CB} = 0 \text{ V}$ .

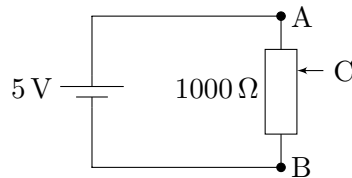
- Con il cursore al centro,



si ottiene  $R_{AC} = R_{CB} = 500 \Omega$ , da cui segue:

$$V_{AC} = V_{CB} = \frac{500 \Omega}{1000 \Omega} = 2.5 \text{ V}$$

- Se invece il cursore è a un quarto della sua escursione totale, più vicino al terminale A che al terminale B,



le due resistenze valgono  $R_{AC} = 250 \Omega$  e  $R_{BC} = 750 \Omega$ , dunque i valori di tensione sono:

$$V_{AC} = V \frac{R_{AC}}{R_{AC} + R_{CB}} = 5 \text{ V} \frac{250 \Omega}{1000 \Omega} = \frac{1}{4} \cdot 5 \text{ V} = 1.25 \text{ V}$$

$$V_{CB} = V \frac{R_{CB}}{R_{AC} + R_{CB}} = 5 \text{ V} \frac{750 \Omega}{1000 \Omega} = \frac{3}{4} \cdot 5 \text{ V} = 3.75 \text{ V}$$