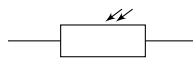


Fotoresistenze

1 Fotoresistenze

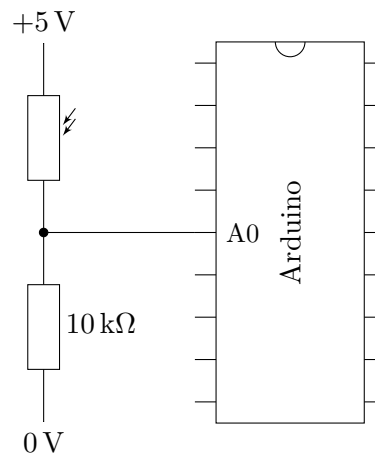
Una **fotoreistenza** (o **LDR, Light-Dependent Resistor**) è una resistenza il cui valore diminuisce quando essa viene esposta alla luce, ed è uno dei più semplici tipi di sensori di luce.



In quanto un sensore a resistenza variabile, una fotoreistenza può essere letta inserendola in un partitore di tensione, in modo da generare una tensione che varia in funzione della resistenza del sensore.

1.1 Esempio

Una tipica fotoreistenza potrebbe avere una resistenza di circa $10\text{ k}\Omega$ alla luce e $200\text{ k}\Omega$ al buio. Si supponga di voler interfacciare tale resistenza con un Arduino, alimentato a 5 V e dotato di un ADC a 10 bit. Per fare ciò, si costruisce ad esempio il seguente circuito:



Quando la fotoresistenza riceve la massima luce che è in grado di misurare, cioè ha una resistenza di $10\text{ k}\Omega$, la tensione applicata al piedino A0 di Arduino è

$$V_{A0} = 5\text{ V} \cdot \frac{10\text{ k}\Omega}{10\text{ k}\Omega + 10\text{ k}\Omega} = 2.5\text{ V}$$

(per la formula del partitore di tensione). Tale tensione corrisponde al valore digitale

$$2.5\text{ V} \cdot \frac{1024}{5\text{ V}} = 512$$

Quando invece la fotoresistenza è al buio, cioè ha una resistenza di $200\text{ k}\Omega$, il piedino A0 riceve la tensione

$$V_{A0} = 5\text{ V} \cdot \frac{10\text{ k}\Omega}{200\text{ k}\Omega + 10\text{ k}\Omega} \approx 0.238\text{ V}$$

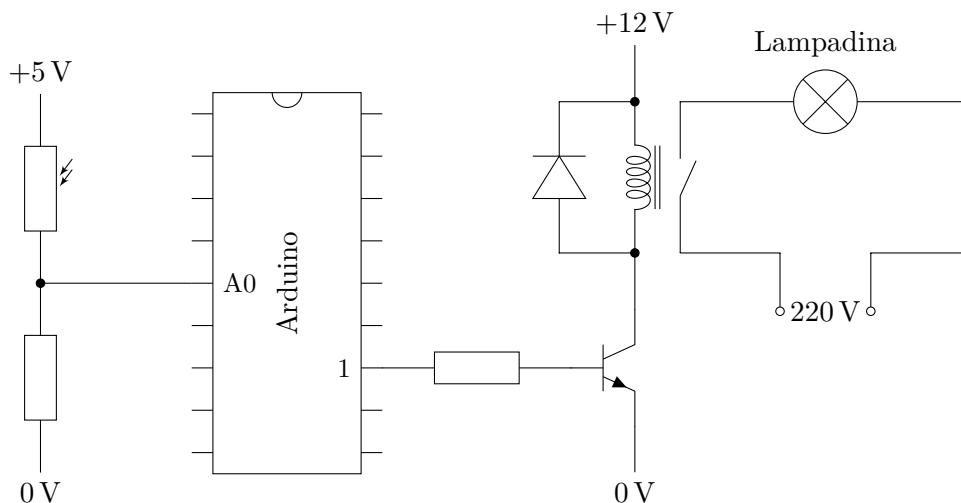
che l'ADC converte nel valore digitale

$$0.238\text{ V} \cdot \frac{1024}{5\text{ V}} \approx 49$$

Per livelli di luce intermedi, il valore digitale letto varierà tra 49 e 512.

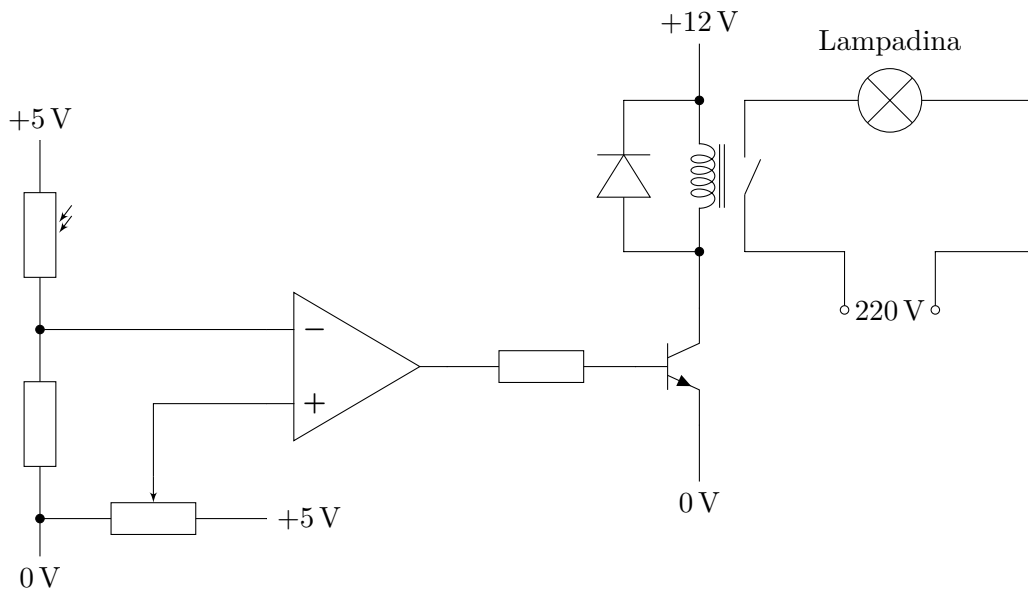
2 Esempio di applicazione: interruttore crepuscolare

Usando una fotoresistenza collegata a un Arduino si potrebbe realizzare un interruttore crepuscolare, che accenda una lampadina quando il livello di luce scende sotto una qualche soglia.



Siccome la soglia di accensione della lampadina è impostata nel codice caricato sul microcontrollore, è facile stabilire un valore di soglia esatto. Volendo, si potrebbe anche aggiungere un'interfaccia (ad esempio un display e dei pulsanti) per permettere all'utente di variare la soglia in modo digitale.

In alternativa, un interruttore crepuscolare può essere realizzato in modo analogico, usando un comparatore (ovvero un amplificatore operazionale) al posto del microcontrollore, e un potenziometro per impostare la soglia di accensione:



quando la tensione all'ingresso invertente del comparatore, che dipende dal livello di luce, scende sotto la tensione di soglia generata dal potenziometro, il comparatore accende il transistor, e dunque la lampadina. Questo circuito è per certi versi più semplice (e non sono necessarie conoscenze informatiche), ma la regolazione della soglia è forse meno pratica: bisogna azionare fisicamente il potenziometro fino a ottenere l'effetto desiderato.