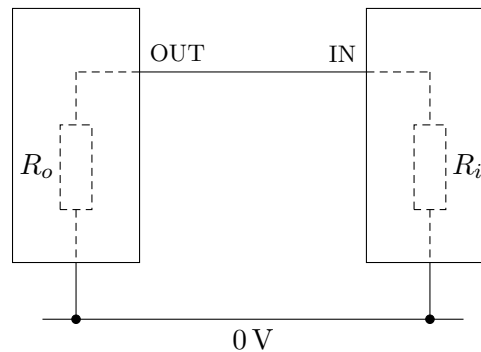


Amplificatori operazionali

1 Resistenze di ingresso e di uscita

Ogni circuito/componente elettronico che riceve un segnale in ingresso ha un certo valore di **resistenza** (o impedenza¹) **di ingresso**, cioè si comporta come se il suo ingresso fosse collegato a massa (0 V) da una resistenza di tale valore. Allo stesso modo, ogni circuito che produce un segnale in uscita ha un'analogia **resistenza** (impedenza) **di uscita**.

Quando l'uscita di un circuito, ad esempio un sensore, viene collegata all'ingresso di un altro, ad esempio un ADC, le resistenze di uscita e di ingresso sono effettivamente collegate in parallelo:



La resistenza totale è data dalla solita formula:

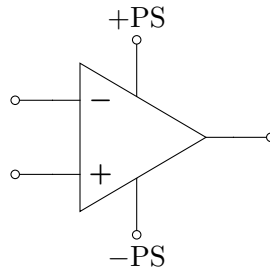
$$\frac{1}{R_{tot}} = \frac{1}{R_o} + \frac{1}{R_i}$$

Per non alterare eccessivamente la tensione del segnale (secondo la legge di Ohm), la resistenza totale R_{tot} deve rimanere il più possibile vicina alla resistenza di uscita R_o (che è quella “naturale” del sensore). Dunque, nella formula delle resistenze in parallelo, si vuole $\frac{1}{R_{tot}} \approx \frac{1}{R_o}$, il che significa che $\frac{1}{R_i}$ deve essere trascurabile rispetto a $\frac{1}{R_o}$, cioè R_o deve essere molto più grande di R_i ($R_o \gg R_i$). Si deduce allora che ciascun circuito/componente dovrebbe idealmente avere una resistenza di ingresso molto alta e una resistenza di uscita molto bassa.

¹L'impedenza è sostanzialmente una generalizzazione della resistenza, che tiene conto anche del comportamento di un circuito in corrente alternata.

2 Amplificatore operazionale

Uno dei componenti più utili per il condizionamento dei segnali analogici è l'**amplificatore operazionale (op amp)**:



Esso ha:

- un **ingresso invertente** (-);
- un **ingresso non invertente** (+);
- un'uscita;
- un collegamenti di alimentazione positivo (+PS);
- un collegamenti di alimentazione negativo (-PS).

Quando la tensione sull'ingresso invertente è V_- e quella sull'ingresso non invertente è V_+ , un amplificatore operazionale produce in uscita una tensione

$$V_o = A(V_+ - V_-)$$

dove A è il **guadagno ad anello aperto** (*open loop gain*) dell'amplificatore operazionale, che idealmente è infinito, e nei componenti reali assume tipicamente valori tra 10 000 e 1 000 000. Per convenzione, la formula della tensione in uscita viene spesso scritta invertendo i segni:

$$V_o = -A(V_- - V_+)$$

Nota: in un amplificatore operazionale reale, la tensione in uscita V_o presenta una piccolo *offset* (differenza) rispetto al valore teorico, che in genere è nell'ordine di meno di un millivolt o pochi millivolt, quindi risulta solitamente trascurabile.²

Un'altra caratteristica importante degli amplificatori operazionali è che hanno un'impedenza di ingresso molto alta (idealmente infinita, in pratica 10^6 - $10^{15} \Omega$) e un'impedenza in uscita molto bassa (idealmente zero, in pratica nell'ordine dei 10Ω).

²Se invece questo offset non è accettabile, può essere eliminato collegando in modo opportuno delle resistenze.

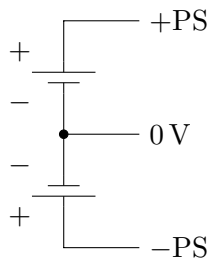
Grazie alle loro particolari caratteristiche, gli amplificatori operazionali sono molto versatili: a seconda di come vengono collegati, possono eseguire molte funzioni diverse (comprese varie operazioni matematiche — somma, sottrazione, moltiplicazione, divisione, integrale, derivata, ecc. — da cui il nome “amplificatore operazionale”).

2.1 Alimentazione

Il segnale generato in uscita da un amplificatore operazionale può variare solo all’interno dell’intervallo definito dalle tensioni di alimentazione, cioè può assumere (all’incirca) il valore minimo $-PS$ e il valore massimo $+PS$. Queste tensioni di alimentazione possono essere scelte “come si vuole” (entro i limiti indicati nel datasheet dell’amplificatore), in modo da adattare il range di output alle proprie esigenze. In particolare, sono possibili due tipi di alimentazione:

- **Alimentazione duale:** si collega $+PS$ a una tensione positiva e $-PS$ a una tensione negativa (minore della tensione di massa, $0V$). Ad esempio, collegando $+PS$ a $+5V$ e $-PS$ a $-5V$, l’amplificatore sarebbe in grado di emettere segnali sia positivi che negativi, fino a un massimo di $\pm 5V$ (e ciò è utile, ad esempio, perché alcuni ADC richiedono input di questo tipo).

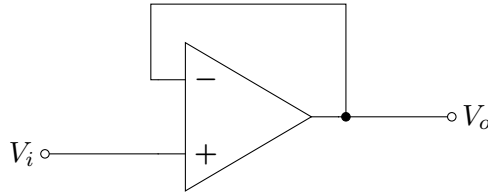
Un'alimentazione duale può essere ottenuta, ad esempio, collegando due batterie con polarità inverse:



- **Alimentazione singola:** si collega $+PS$ a una tensione positiva e $-PS$ a $0V$ (massa). Così, l’amplificatore non è in grado di emettere segnali negativi, ma in molti casi, come ad esempio per interfacciarsi con gli ADC di Arduino, questi non sono necessari.

3 Voltage follower

Uno dei tanti circuiti che possono essere realizzati con un amplificatore operazionale è il **voltage follower**, **inseguitore di tensione**, che riporta in uscita la tensione applicata all’ingresso non invertente:



Il suo funzionamento può essere ricavato dalla formula generale della tensione in uscita:

$$V_o = -A(V_- - V_+)$$

Qui la tensione sull'ingresso non invertente è quella di input del circuito, $V_+ = V_i$, mentre la tensione sull'ingresso invertente è uguale a quella di uscita, $V_- = V_o$ (perché l'uscita è collegata direttamente all'ingresso invertente, quindi i due punti devono essere per forza alla stessa tensione). Una volta inserite queste informazioni nella formula, si può trovare la relazione tra V_o e V_i :

$$\begin{aligned} V_o &= -A(V_o - V_i) \\ V_o &= -AV_o + AV_i \\ V_o + AV_o &= AV_i \\ V_o(1 + A) &= AV_i \\ V_o &= V_i \frac{A}{A + 1} \end{aligned}$$

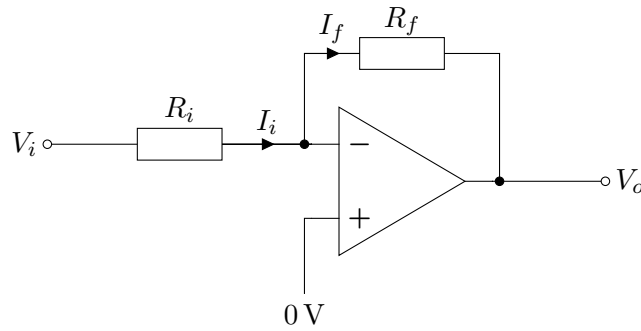
Siccome A è molto grande, $A \approx A + 1$, ovvero $\frac{A}{A+1} \approx 1$, quindi si ha praticamente $V_o = V_i$: la tensione in ingresso viene appunto riportata in uscita.

Nell'ambito del condizionamento di un segnale analogico, questo circuito è utile quando non è garantito che la resistenza di ingresso dell'ADC sia molto più grande della resistenza di uscita del sensore. Infatti, mettendo "in mezzo" un amplificatore operazionale:

- l'elevata resistenza in ingresso dell'amplificatore assicura che il sensore non venga disturbato;
- la bassa resistenza di uscita dell'amplificatore evita che l'ADC disturbi il segnale riportato sull'uscita dell'inseguitore di tensione.

4 Amplificatore invertente

Un'altra importante applicazione degli amplificatori operazionali è un circuito chiamato **amplificatore invertente**, la cui tensione in output corrisponde a quella in input cambiata di segno e moltiplicata (o divisa) per un fattore costante:



In questa configurazione, R_f è chiamata **resistenza di feedback** o **di retroazione**, perché riporta in input una parte dell'output dell'amplificatore.

Ci sono vari modi di ricavare matematicamente il funzionamento dell'amplificatore invertente. Il più semplice sfrutta il fatto che, in generale, quando l'uscita dell'amplificatore operazionale è in qualche modo collegata al suo ingresso invertente, esso varia la tensione in uscita per cercare di mantenere uguali le tensioni ai due ingressi. Per l'esattezza, in base alla solita formula della tensione in uscita, la relazione che l'amplificatore cerca di mantenere tra i suoi ingressi è

$$\begin{aligned} V_o &= -A(V_- - V_+) \\ V_o &= -AV_- + AV_+ \\ AV_- &= AV_+ - V_o \\ V_- &= V_+ - \frac{V_o}{A} \end{aligned}$$

ma tipicamente A è molto più grande di V_o , quindi si può applicare l'approssimazione $\frac{V_o}{A} \approx 0$, ottenendo essenzialmente $V_- = V_+$.

In base a questa uguaglianza, sapendo che l'ingresso non invertente è collegato a massa, $V_+ = 0\text{ V}$, si deduce che l'amplificatore terrà a 0 V anche l'ingresso invertente:

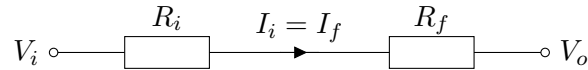
$$V_+ = V_- = 0\text{ V}$$

Il passo successivo è usare la legge di Ohm per ricavare le correnti che scorrono nelle resistenze R_i e R_f :

$$\begin{aligned} I_i &= \frac{V_i - V_-}{R_i} = \frac{V_i - 0\text{ V}}{R_i} = \frac{V_i}{R_i} \\ I_f &= \frac{V_- - V_o}{R_f} = \frac{0\text{ V} - V_o}{R_f} = -\frac{V_o}{R_f} \end{aligned}$$

Si osserva poi che, siccome l'amplificatore operazionale ha una resistenza di ingresso molto alta, la corrente che può entrare nei suoi input è praticamente nulla. Dunque,

tutta la corrente che scorre in R_i è “obbligata” a passare anche da R_f , ovvero la corrente nelle due resistenze è uguale, $I_i = I_f$. In pratica, è come se il collegamento all’ingresso invertente non ci fosse (poiché da esso non passa appunto corrente, quindi non influisce sul circuito), e le due resistenze fossero semplicemente collegate in serie:



Infine, dall’uguaglianza tra le due correnti si ricava la tensione di output in funzione di quella di input:

$$\begin{aligned} I_f &= I_i \\ -\frac{V_o}{R_f} &= \frac{V_i}{R_i} \\ V_o &= -\frac{R_f}{R_i} V_i \end{aligned}$$

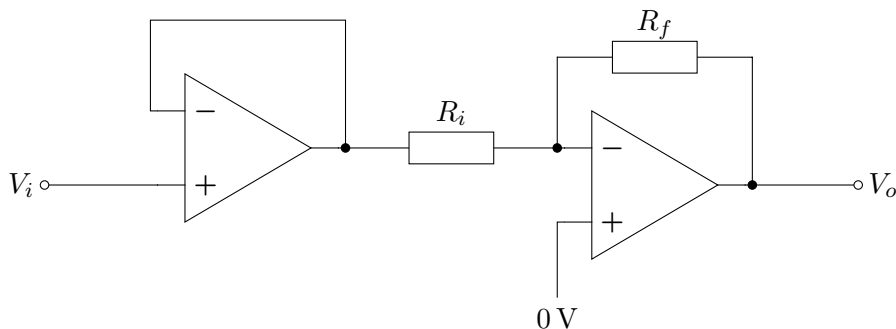
Il **guadagno** dell’amplificatore invertente è allora:

$$\boxed{\frac{V_o}{V_i} = -\frac{R_f}{R_i}}$$

Ad esempio, se si scegliessero $R_i = 1\text{ k}\Omega$ e $R_f = 20\text{ k}\Omega$, il guadagno sarebbe -20 : la tensione del segnale verrebbe moltiplicata per -20 , cioè cambiata di segno e amplificata di 20 volte. Viceversa, con $R_i = 20\text{ k}\Omega$ e $R_f = 1\text{ k}\Omega$, il segnale verrebbe moltiplicato per $-\frac{1}{20}$, o in altre parole diviso per -20 .

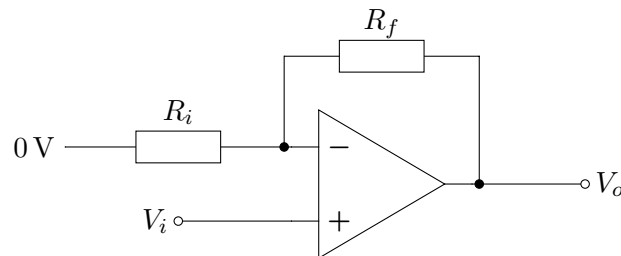
4.1 Combinazione con un voltage follower

Per come sono messe le resistenze, la resistenza di ingresso dell’amplificatore invertente è in genere piuttosto bassa (nello specifico, è uguale a R_i). Allora, per evitare di disturbare il segnale di input, conviene farlo passare da un voltage follower prima di mandarlo all’amplificatore:



5 Amplificatore non invertente

Se si desidera amplificare una tensione senza cambiarne il segno, si può realizzare un **amplificatore non invertente**:



Qui la tensione sull'ingresso non invertente è direttamente la tensione di input, $V_+ = V_i$, mentre la tensione sull'ingresso invertente è determinata dal partitore di tensione formato dalle due resistenze:

$$V_- = V_o \frac{R_i}{R_i + R_f}$$

Queste informazioni vengono inserite nella formula della tensione in uscita:

$$V_o = -A(V_- - V_+)$$

$$V_o = -A \left(V_o \frac{R_i}{R_i + R_f} - V_i \right)$$

$$\frac{V_o}{A} = -V_o \frac{R_i}{R_i + R_f} + V_i$$

$$\frac{V_o}{A} + V_o \frac{R_i}{R_i + R_f} = V_i$$

Per A grande, il termine $\frac{V_o}{A}$ si può trascurare:

$$V_o \frac{R_i}{R_i + R_f} = V_i$$

$$V_o = V_i \frac{R_i + R_f}{R_i} = V_i \left(1 + \frac{R_f}{R_i} \right)$$

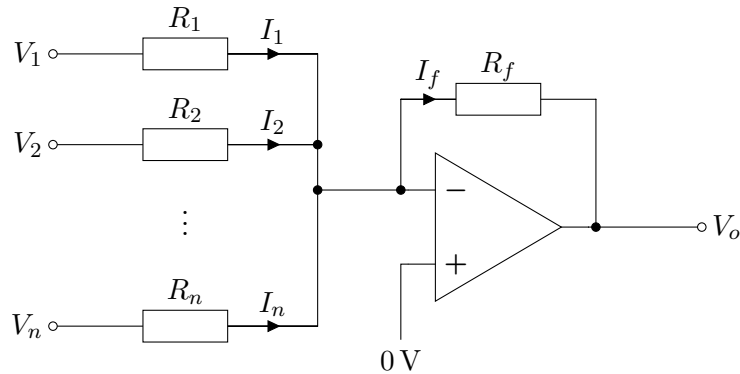
Il guadagno dell'amplificatore non invertente è dunque:

$$\boxed{\frac{V_o}{V_i} = 1 + \frac{R_f}{R_i}}$$

Come si può vedere da questa formula, l'amplificatore non invertente ha un guadagno minimo di 1, quindi non può essere usato per ridurre la tensione di un segnale (a differenza dell'amplificatore invertente).

6 Sommatore

Con un amplificatore operazionale è anche possibile eseguire somme algebriche pesate di segnali analogici, usando ad esempio la seguente configurazione, chiamata **sommatore**:



Ragionando come per l'amplificatore invertente, si ha che $V_- = V_+ = 0\text{V}$, e che le correnti nelle varie resistenze sono:

$$I_i = \frac{V_i - V_-}{R_i} = \frac{V_i - 0\text{V}}{R_i} = \frac{V_i}{R_i} \quad \text{per } i = 1, 2, \dots, n$$

$$I_f = I_1 + I_2 + \dots + I_n = \frac{V_1}{R_1} + \frac{V_2}{R_2} + \dots + \frac{V_n}{R_n}$$

Si applica poi la legge di Ohm su R_f , sapendo che la tensione ai suoi capi è $V_- - V_o = 0\text{V} - V_o = -V_o$, per determinare la tensione in uscita:

$$-V_o = R_f I_f$$

$$V_o = -R_f I_f$$

$$V_o = -R_f \left(\frac{V_1}{R_1} + \frac{V_2}{R_2} + \dots + \frac{V_n}{R_n} \right)$$

Come anticipato, la tensione in uscita di questo circuito è una somma algebrica pesata delle tensioni in ingresso, cambiata però di segno. Il peso di ciascun addendo V_i nella somma è $\frac{R_f}{R_i}$; in particolare, se tutte le resistenze hanno lo stesso valore,

$$R_1 = R_2 = \dots = R_n = R_f$$

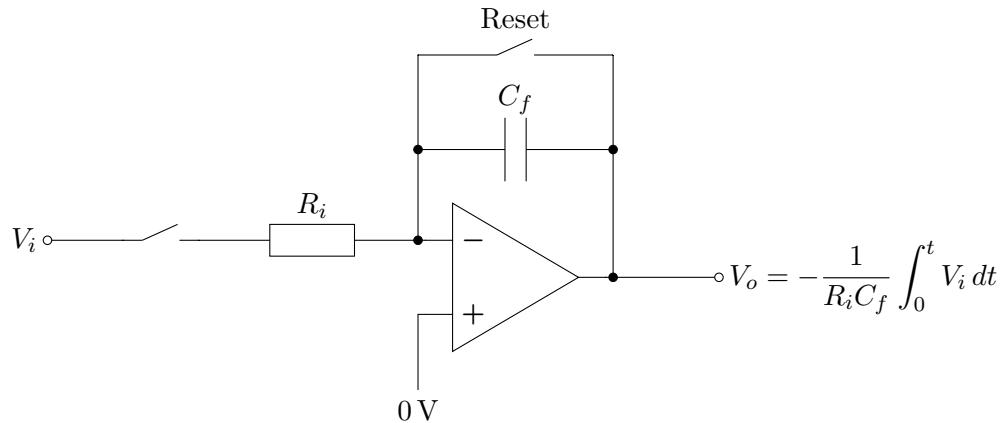
si ottiene la somma non pesata (ma ancora cambiata di segno) degli input:

$$V_o = -(V_1 + V_2 + \dots + V_n)$$

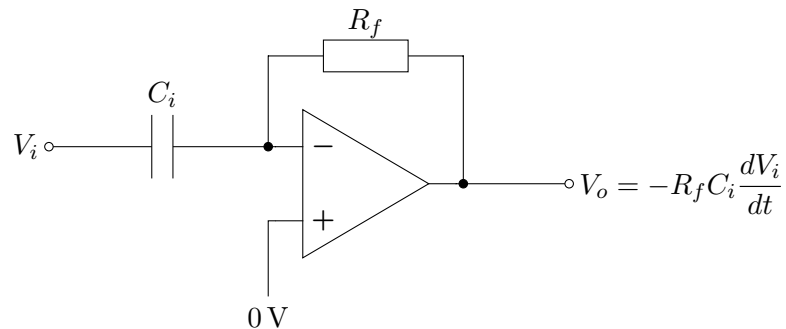
7 Integratore e derivatore

Mediante configurazioni in cui sono presenti dei condensatori, un amplificatore operativo può calcolare l'integrale o la derivata di una tensione analogico nel tempo. A scopo illustrativo, senza entrare nei dettagli, queste configurazioni sono:

- l'**integratore**, per il calcolo dell'integrale:



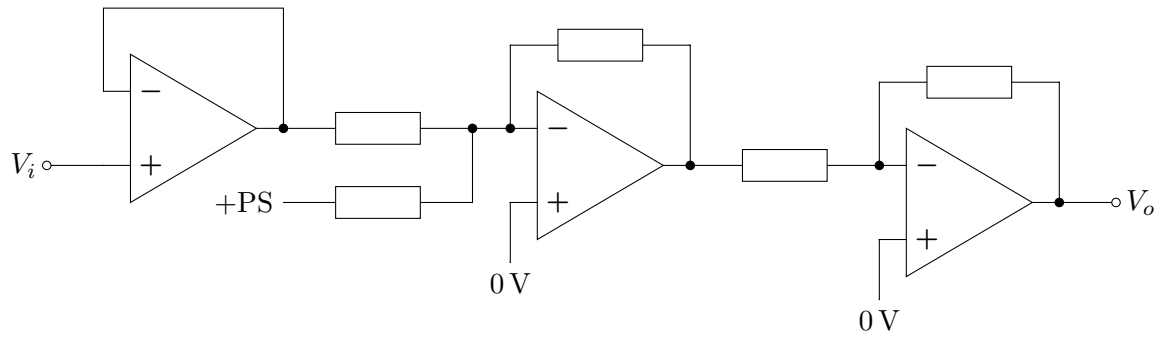
- il **derivatore**, per il calcolo della derivata:



8 Esempio di condizionamento di un segnale

Gran parte delle operazioni di condizionamento di un segnale analogico possono essere svolte con una combinazione di amplificatori operazionali.

Si supponga, ad esempio, di avere un sensore che emette tensioni da -12 V a $+12\text{ V}$, e di volerlo collegare a un ADC che richiede input da 0 V a $+5\text{ V}$. Per condizionare questo segnale analogico, si potrebbero usare tre amplificatori operazionali “in serie”:



1. un voltage follower, in modo da avere una resistenza in ingresso elevata;
2. un sommatore, che renda costante (sempre negativa) la polarità del segnale, riportandolo ad esempio sull'intervallo da -24 V a 0 V ;
3. un amplificatore invertente, che renda positivo il segnale e ne riduca l'ampiezza massima, portandolo all'intervallo da 0 V a $+5\text{ V}$.

L'effetto di questo circuito sul segnale sarebbe il seguente:

