

Input digitali

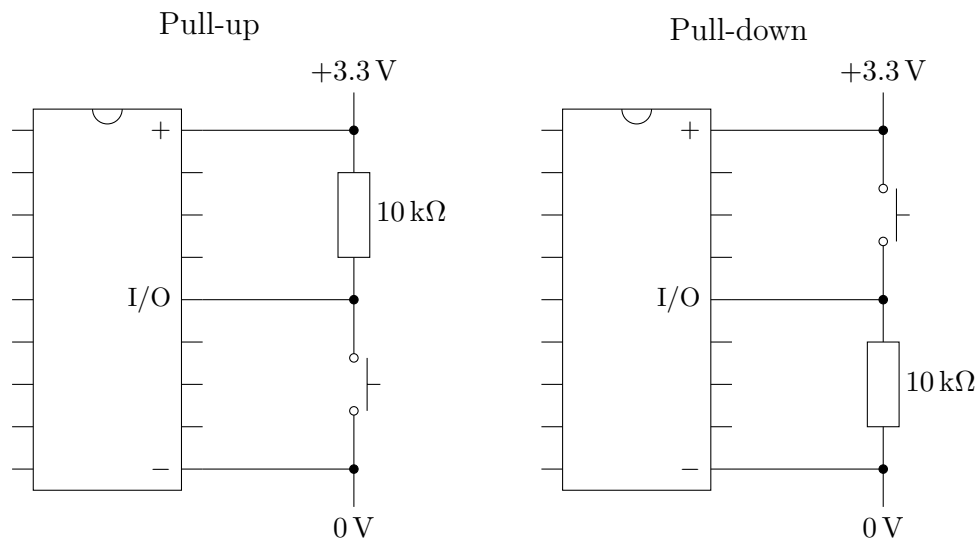
1 Input digitali

Una porta di I/O digitale di un microcontrollore, se messa in modalità di input, legge la tensione applicata ad essa e la trasforma in uno stato logico **high** (1) o **low** (0):

- lo stato high si ha tipicamente quando la tensione sulla porta è (circa) uguale alla tensione di alimentazione del microcontrollore;
- si ha invece lo stato low quando la tensione sulla porta è di circa 0 V.

2 Input digitale con un pulsante

Il modo più semplice per fornire un input digitale a un microcontrollore è un pulsante. Questo può essere collegato a una porta di I/O in due modi: **pull-up** o **pull-down**.



Nella configurazione pull-up:

- quando il pulsante è aperto (non premuto), la resistenza mette la porta di I/O alla tensione di alimentazione, quindi si ha uno stato logico high;

- quando invece il pulsante è chiuso (premuta), collega la porta di I/O direttamente a 0 V, e così si ha uno stato logico low.

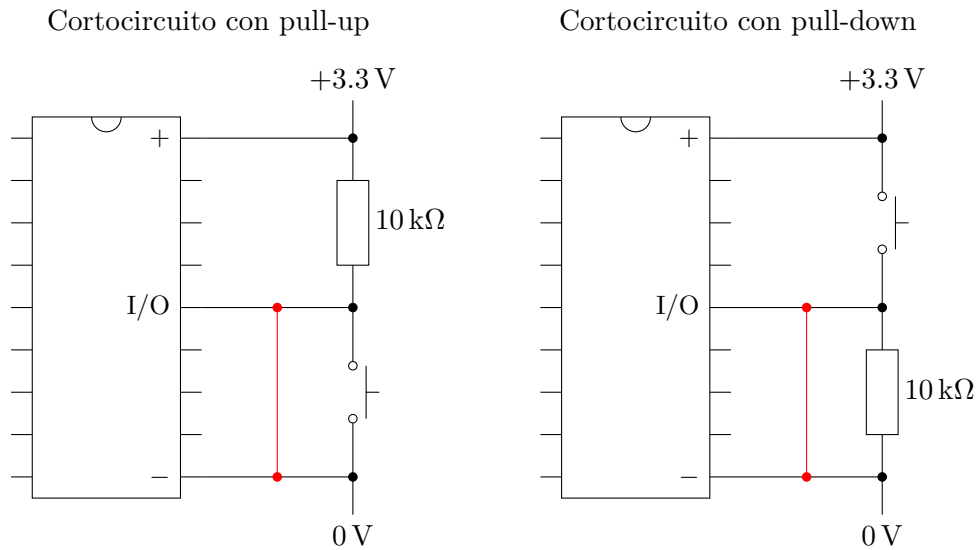
Invece, nella configurazione pull-down, si ha lo stato low quando il pulsante è aperto, e high quando il pulsante è chiuso.

In entrambe queste configurazioni, la resistenza ha un'importanza fondamentale: senza di essa, a pulsante aperto la porta di I/O risulterebbe effettivamente scollegata dal circuito, quindi la tensione su di essa, e dunque il suo stato logico, non sarebbero ben definiti.

2.1 Scelta tra pull-up e pull-down

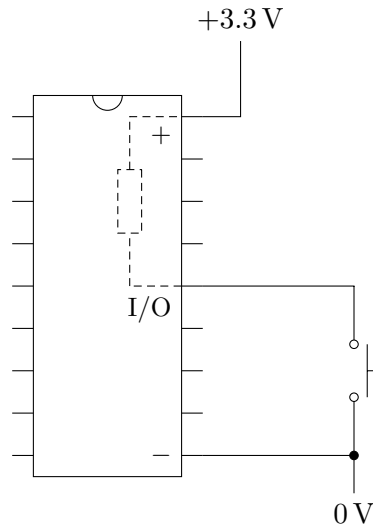
Tra le due configurazioni, solitamente si preferisce il pull-up, anche se il funzionamento del pull-down può risultare più intuitivo (si ha un input high, 1, quando il pulsante è premuto, e low, 0, quando non è premuto).

Un vantaggio del pull-up è la presenza di una resistenza tra la tensione di alimentazione e il pulsante: se il cavo collegato al pulsante facesse cortocircuito, creando un collegamento indesiderato a 0 V, la resistenza limiterebbe la corrente, evitando di bruciare l'alimentatore. Invece, nella configurazione pull-down, questo stesso cortocircuito risulterebbe in parallelo alla resistenza: di fatto, si avrebbe un collegamento diretto tra i due terminali dell'alimentatore, che rischierebbe di bruciarsi.



2.2 Pull-up interni

Molti microcontrollori hanno porte di I/O dotate di resistenze di pull-up interne, che possono essere attivate o disattivate via software. In tal caso, si può omettere il pull-up esterno, collegando il pulsante come segue:

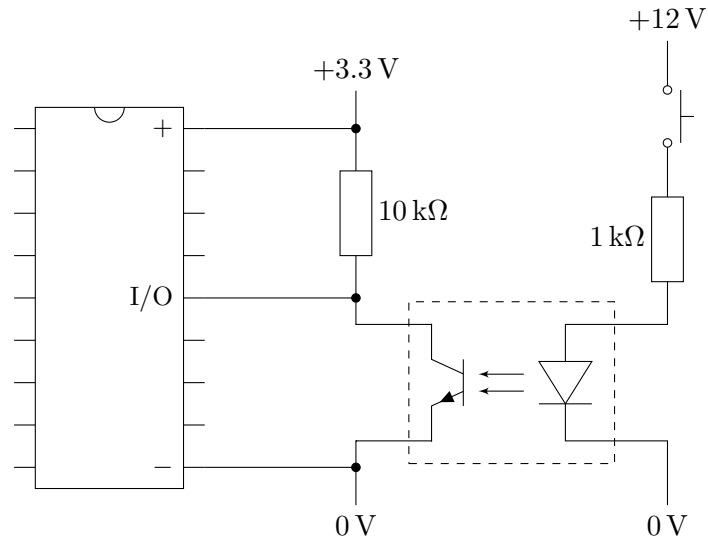


Disattivare il pull-up interno e usarne uno esterno ha però alcuni vantaggi:

- il funzionamento del pull-up non dipende dal software (se invece si usasse quello interno, bisognerebbe assicurarsi di attivarlo);
- si può cambiare liberamente tipo di microcontrollore (ad esempio per ridurre i costi di produzione in serie di un circuito), senza essere vincolati a quelli dotati di pull-up interno né dover riprogettare il circuito;
- se per caso si bruciasse una resistenza di pull-up esterna, questa potrebbe semplicemente essere sostituita, mentre se si bruciasse quella interna andrebbe sostituito tutto il microcontrollore.

2.3 Pulsanti collegati da cavi lunghi

Quando un pulsante è collegato a un microcontrollore tramite un cavo lungo, il modo più sicuro per proteggere il microcontrollore da tutto ciò che potrebbe succedere al cavo (cortocircuiti, scariche elettriche dovute a fulmini, ecc.) è inserire un optoisolatore tra il microcontrollore e il cavo. Ad esempio:



Così, quando il pulsante viene premuto, si accende il LED dell'optoisolatore, che fa accendere a sua volta il fototransistor, e questo porta vicino a 0 V la tensione alla porta di I/O. Quando invece il pulsante è aperto, il fototransistor non conduce corrente, dunque la porta di I/O rimane a 3.3 V (in questo esempio) grazie alla resistenza di pull-up.