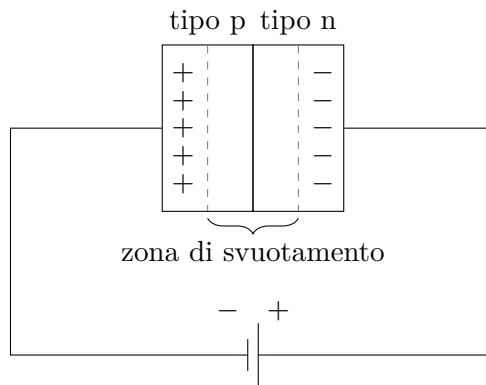


Tipi di diodi con funzioni particolari

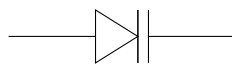
1 Diodi varicap

In un diodo in polarizzazione inversa (se non si raggiunge la tensione di rottura) sono presenti cariche elettriche separate da un isolante, la zona di svuotamento.



Questo è a tutti gli effetti un condensatore. Inoltre, l'ampiezza della zona di svuotamento è proporzionale alla tensione applicata, quindi la distanza tra le "piastre" del condensatore, e dunque la sua capacità, può essere variata regolando la tensione di polarizzazione inversa.

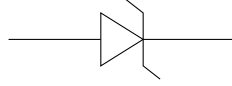
Esistono diodi, chiamati **varicap** e indicati con il simbolo



che sono progettati appositamente per funzionare in questo modo, come condensatori variabili. Essi vengono usati, ad esempio, nelle radio. Infatti, per sintonizzare una radio, è necessario variare la capacità di un condensatore (che determina in sostanza la costante di tempo di un circuito). A tale scopo, le vecchie radio usavano un condensatore variabile meccanico, che doveva essere azionato manualmente dall'utente con una manopola. Con un diodo varicap, invece, la capacità può essere controllata in modo elettronico (ad esempio da un microcontrollore): così, la sintonizzazione può essere gestita in modo automatico.

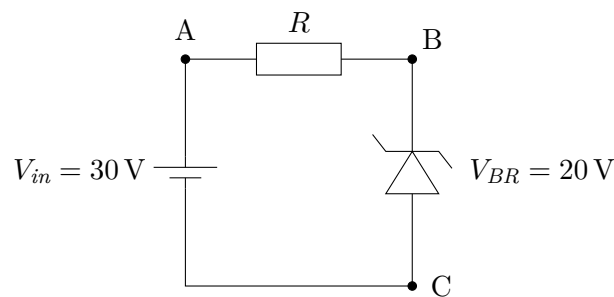
2 Diodi Zener

Un diodo **Zener**, indicato con il simbolo



è un diodo progettato per essere usato in polarizzazione inversa oltre la sua tensione di rottura.

Si consideri ad esempio un diodo Zener avente una tensione di rottura di $V_{BR} = 20\text{ V}$, inserito nel seguente circuito con una batteria da $V_{in} = 30\text{ V}$:



Siccome la tensione fornita dalla batteria è superiore alla tensione di rottura del diodo, questo inizia a condurre corrente, limitando a $V_{BR} = 20\text{ V}$ la tensione tra i punti B e C. Anche al variare della tensione della batteria, la tensione tra B e C rimarrebbe stabile a 20 V . I diodi Zener sono quindi utili per ottenere valori di tensione costanti.

La resistenza R serve a dissipare l'eccesso di tensione, limitando la corrente nel diodo (che altrimenti sarebbe quasi infinita) per evitare di bruciarlo. Sapendo che

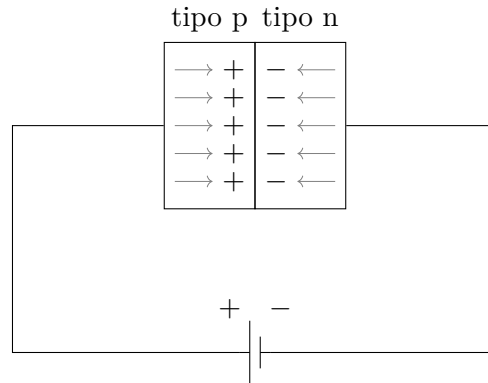
- la tensione tra A e C è quella della batteria, $V_{in} = 30\text{ V}$,
- la tensione tra B e C è quella fissata dallo Zener, $V_{BR} = 20\text{ V}$,
- le tensioni su parti del circuito messe in serie si sommano,

si deduce che la tensione tra A e B (cioè ai capi della resistenza) è $V_{in} - V_{BR}$. Dunque, se I è la corrente massima che si vuole far scorrere nel diodo, il valore di R può essere calcolato applicando la legge di Ohm con la tensione appena trovata:

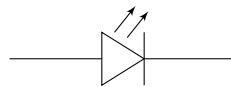
$$R = \frac{V_{in} - V_{BR}}{I}$$

3 LED

Quando un diodo viene messo in polarizzazione diretta,



le cariche presenti nel semiconduttore hanno bisogno di una piccola quantità di energia per attraversare la giunzione p-n. Quest'energia, data dalla tensione diretta V_F , è normalmente dissipata come calore. Se però si realizza il diodo con materiali particolari (arseniuro di gallio, fosforo di gallio, nitruo di gallio, ecc.), è possibile fare in modo che parte di questa energia venga invece dissipata come luce. Si ottiene così un **LED, Light Emitting Diode**, che negli schemi elettrici viene rappresentato dal seguente simbolo:

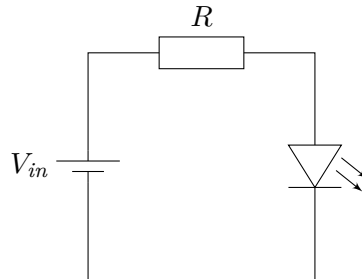


Siccome la tensione diretta viene sfruttata per emettere luce, essa è tendenzialmente più alta nei LED che nei diodi normali, e dipende dal colore della luce emessa:

Colore	V_F (volt)
Infrarosso	1.1
Rosso	1.8
Giallo	1.9
Verde	2.0
Ambra	2.0
Blu	3.0
Bianco	3.0

3.1 Come si usa

Per accendere un LED, è necessario metterlo in polarizzazione diretta, con una resistenza in serie per limitare la corrente (cioè per evitare di bruciare il diodo):



Il calcolo del valore della resistenza in serie è analogo a quello per i diodi Zener, con la differenza che si considera la tensione diretta V_F invece della tensione di rottura:

$$R = \frac{V_{in} - V_F}{I}$$

dove I è la corrente che si vuole far scorrere nel LED.

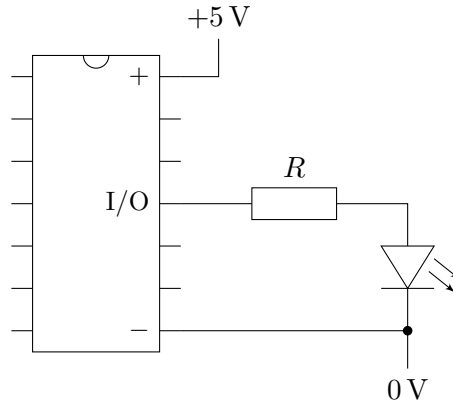
Ad esempio, dati un LED rosso ($V_F = 1.8 \text{ V}$) e una batteria da $V_{in} = 5 \text{ V}$, per accendere il LED con una corrente di $I = 10 \text{ mA}$ serve una resistenza da:

$$R = \frac{V_{in} - V_F}{I} = \frac{5 \text{ V} - 1.8 \text{ V}}{10 \text{ mA}} = \frac{3.2 \text{ V}}{0.01 \text{ A}} = 320 \Omega$$

Questo però non è un valore di resistenza che si trova comunemente in commercio, quindi in pratica si userebbe invece una resistenza da 330Ω (il valore standard più vicino a quello calcolato).

3.2 Esempio: accensione di un LED con un microcontrollore

Un microcontrollore ha una serie di porte di I/O digitali: in base ai comandi dati dal software, queste possono leggere o emettere valori di tensione alti o bassi (ad esempio 5 V e 0 V). Queste porte permettono al microcontrollore di interagire con vari componenti/circuiti elettronici. Ad esempio, un LED collegato a una porta di I/O può essere acceso e spento dal software:



- quando il software manda alla porta di I/O il valore binario 1, la porta emette una tensione di 5 V, che accende il LED;
- quando invece si manda alla porta il valore binario 0, viene emessa una tensione di 0 V, e il LED si spegne.

In questo caso, il valore di R diventa ancora più importante, perché anche il microcontrollore ha una corrente massima che è in grado di fornire senza bruciarsi (e per alcuni modelli di microcontrollore questo valore è molto basso, ad esempio 2 mA). Ad esempio, supponendo di voler accendere un LED verde, che ha $V_F = 2\text{ V}$, e di voler limitare per sicurezza la corrente a $I = 5\text{ mA}$, si calcola un valore di resistenza di

$$R = \frac{5\text{ V} - 2\text{ V}}{5\text{ mA}} = \frac{3\text{ V}}{5 \cdot 10^{-3}\text{ A}} = 0.6 \cdot 10^3\ \Omega = 600\ \Omega$$

che viene poi “arrotondato” al valore comune più vicino, 680 Ω . Se invece si sbagliassero i calcoli (o la lettura del codice colore della resistenza):

- Con $R = 68\text{ k}\Omega$ si avrebbe

$$I = \frac{3\text{ V}}{68\text{ k}\Omega} \approx 0.04\text{ mA}$$

quindi il LED non si accenderebbe. Potrebbe però essere difficile capire che il circuito non funziona a causa di un errore nell’hardware, piuttosto che nel software.

- Con $R = 68\ \Omega$ si otterrebbe

$$I = \frac{3\text{ V}}{68\ \Omega} \approx 44\text{ mA}$$

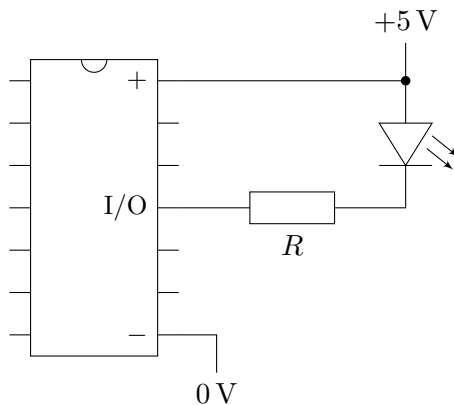
quindi si rischierebbe di bruciare il LED e/o il microcontrollore (a seconda dei limiti di corrente di ciascuno dei due). Altrimenti, peggio ancora, potrebbe succedere che nessuno dei due componenti si bruci, ma piuttosto che l’eccesso di calore generato faccia eventualmente scattare un meccanismo di protezione del microcontrollore, mandandolo in blocco. A questo punto, essendosi spento, il microcontrollore si

raffredderebbe, ricominciando prima o poi a funzionare, e così il ciclo si ripeterebbe. Addirittura, è possibile che il circuito funzioni correttamente in inverno, ma non in estate. Come si può immaginare, scoprire la causa di problemi di questo tipo risulta molto difficile.

Si consiglia dunque di ricontrollare attentamente i calcoli dei valori di resistenza, ecc. prima di realizzare fisicamente un circuito.

3.2.1 Current sourcing e current sinking

Nel circuito appena mostrato, il microcontrollore pilota il LED in modalità **current sourcing**, cioè *fornisce* la corrente per accendere il LED. Una configurazione alternativa è quella di **current sinking**, in cui il microcontrollore *assorbe* la corrente che passa nel LED:



In questa configurazione, il funzionamento del LED rispetto ai comandi software si inverte:

- quando si manda alla porta di I/O il valore binario 0, essa emette una tensione di 0 V, così il LED risulta collegato da 5 V a 0 V (in polarizzazione diretta), e dunque si accende;
- quando si manda alla porta il comando 1, essa emette 5 V, quindi il LED si trova con lo stesso potenziale su entrambi i terminali (cioè non polarizzato direttamente né inversamente), e si spegne.

Il vantaggio del current sinking è che alcuni microcontrollori sono in grado di assorbire più corrente di quanta ne possano fornire, quindi potrebbe essere che si riesca a pilotare un LED in sinking ma non in sourcing.