

Sensori di pressione o forza

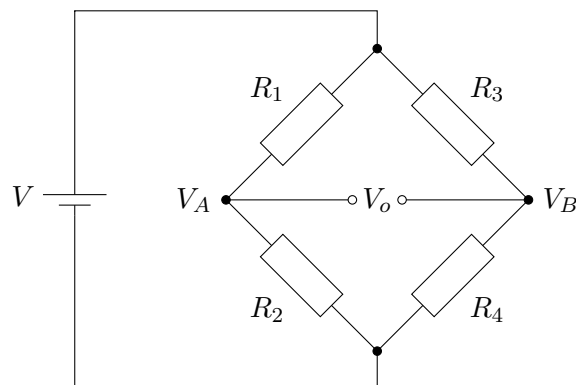
1 Sensori di pressione o forza

Se si monta un sottile filo conduttore metallico su una piastrina flessibile, la resistenza del filo diminuisce quando la piastrina viene compressa nella direzione parallela al filo, e aumenta quando invece la piastrina viene estesa nella stessa direzione. Misurando la resistenza del filo, si può dunque risalire alla variazione di lunghezza, e da questa, conoscendo le proprietà del materiale della piastrina, alla forza che ha indotto la deformazione (compressione o estensione). Questo meccanismo è alla base di molti sensori di pressione, di peso (balance), ecc.

2 Ponte di Wheatstone

Quando si vuole usare un sensore del tipo appena descritto, si ha il problema che la sua resistenza varia non solo in funzione della deformazione, ma anche della temperatura. Il modo più semplice per compensare l'effetto della temperatura è usare due sensori identici, uno sottoposto a deformazione e l'altro no, collegati con altre due resistenze in una configurazione chiamata **ponte di Wheatstone**.

In generale, un ponte di Wheatstone è formato sostanzialmente da due partitori di tensione,



e la tensione V_o in uscita, che viene poi misurata, è la differenza tra le tensioni V_A e V_B ottenute dai due partitori:

$$V_A = V \frac{R_2}{R_1 + R_2} \quad V_B = V \frac{R_4}{R_3 + R_4} \quad V_o = V_A - V_B$$

In particolare, la tensione in uscita è 0 V quando $V_A = V_B$,

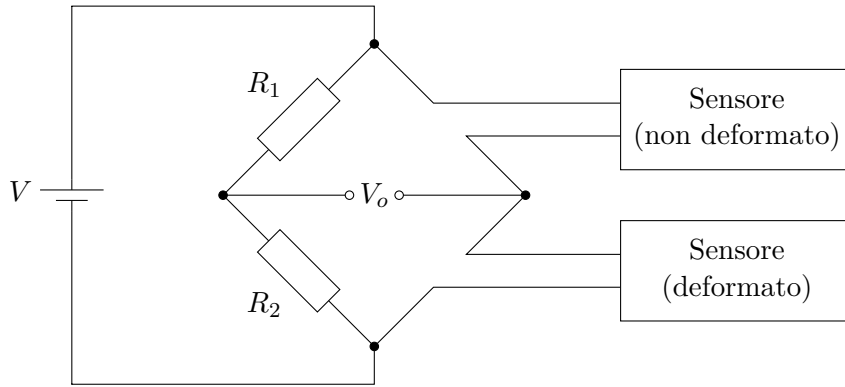
$$\begin{aligned} V_A &= V_B \\ V \frac{R_2}{R_1 + R_2} &= V \frac{R_4}{R_3 + R_4} \\ \frac{R_2}{R_1 + R_2} &= \frac{R_4}{R_3 + R_4} \\ \frac{R_1 + R_2}{R_1 + R_2} \frac{R_2}{R_1 + R_2} &= \frac{R_4}{R_3 + R_4} \\ \frac{R_2}{R_1 + R_2} &= \frac{R_4}{R_3 + R_4} \\ 1 + \frac{R_1}{R_2} &= 1 + \frac{R_3}{R_4} \\ \boxed{\frac{R_1}{R_2} = \frac{R_3}{R_4}} \end{aligned}$$

cioè quando le resistenze dei due partitori hanno lo stesso rapporto: si dice allora che il ponte è *bilanciato*. Se invece i due rapporti di resistenze sono diversi, il ponte si sbilancia, generando in uscita una tensione positiva o negativa (a seconda di quale “lato” del ponte abbia il rapporto di resistenze maggiore).

3 Uso di un ponte di Wheatstone per i sensori di pressione

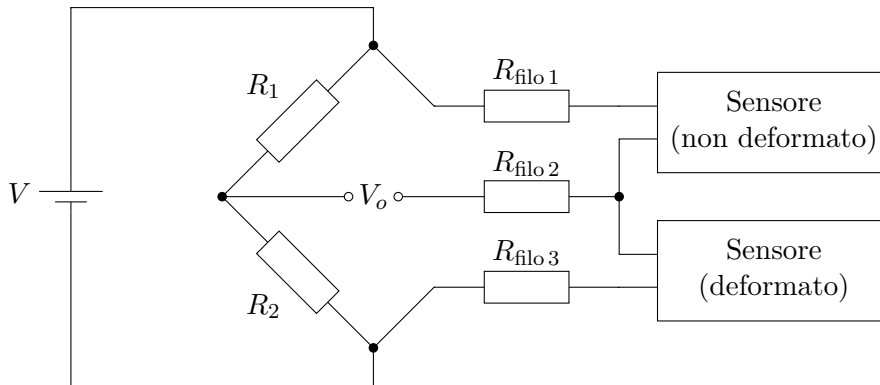
Tornando ai sensori di pressione, per eliminare gli effetti legati alla temperatura si può costruire un ponte di Wheatstone in cui:

- in cui R_1 e R_2 sono resistenze “normali” di valore noto;
- R_4 è il sensore sottoposto alle deformazioni da misurare;
- R_3 è un sensore identico a R_4 e situato vicino a esso (in modo che abbia, per quanto possibile, la stessa temperatura), ma non sottoposto a deformazioni.



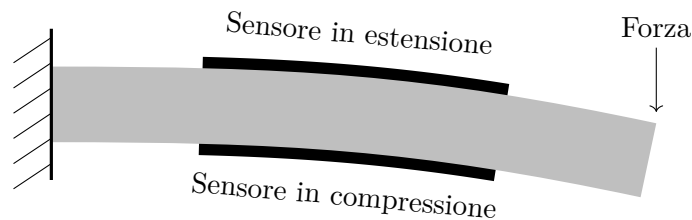
Siccome la temperatura fa cambiare in modo uguale le resistenze dei due sensori, il rapporto $\frac{R_3}{R_4}$ rimane costante. Invece, le variazioni dovute alla deformazione riguardano solo R_4 , quindi alterano il rapporto tra le resistenze e dunque la tensione in uscita, che può essere misurata per calcolare la forza/pressione/ecc. applicata al sensore.

Questa configurazione aiuta anche a compensare la resistenza dei fili di collegamento dei sensori, soprattutto se il collegamento tra i due sensori è messo vicino ai sensori piuttosto che vicino al ponte,



perché i fili a ciascun capo del partitore di tensione formato dai sensori hanno approssimativamente la stessa lunghezza, quindi il rapporto delle resistenze rimane invariato.

In alcuni casi, è possibile disporre fisicamente due sensori in modo che subiscano deformazioni opposte, cioè che uno si comprima quando l'altro si estende (e viceversa):



Collegando questi due sensori come R_3 e R_4 in un ponte di Wheatstone, si ottiene non solo la compensazione delle variazioni di resistenza dovute alla temperatura, ma anche un aumento della sensibilità, perché così cambiano, in “direzioni” opposte, sia il numeratore che il denominatore del rapporto di resistenze.

Un aumento ancora maggiore della sensibilità può essere ottenuto usando un ponte di Wheatstone composto da quattro sensori (senza resistenze fisse), in cui i due sensori che formano ciascun partitore sono montati in modo da subire deformazioni opposte (R_1 deve deformarsi in modo opposto a R_2 , e R_3 in modo opposto a R_4).

4 Interfacciamento con un microcontrollore

Per amplificare la tensione in uscita, un ponte di Wheatstone può essere collegato a un amplificatore operazionale opportunamente configurato. La tensione amplificata può poi essere letta da un ADC interfacciato a (o integrato in) un microcontrollore, e infine quest'ultimo può effettuare i calcoli necessari a ricavare la pressione/forza/ecc. applicata al sensore.

I sensori, il ponte di Wheatstone, l'amplificatore operazionale, ed eventualmente l'ADC possono essere realizzati su una stessa piastrina di silicio, al fine di creare un sensore integrato (a uscita analogica o digitale). Ad esempio, il barometro presente in molti telefoni è un sensore di pressione integrato, realizzato tipicamente in questo modo.